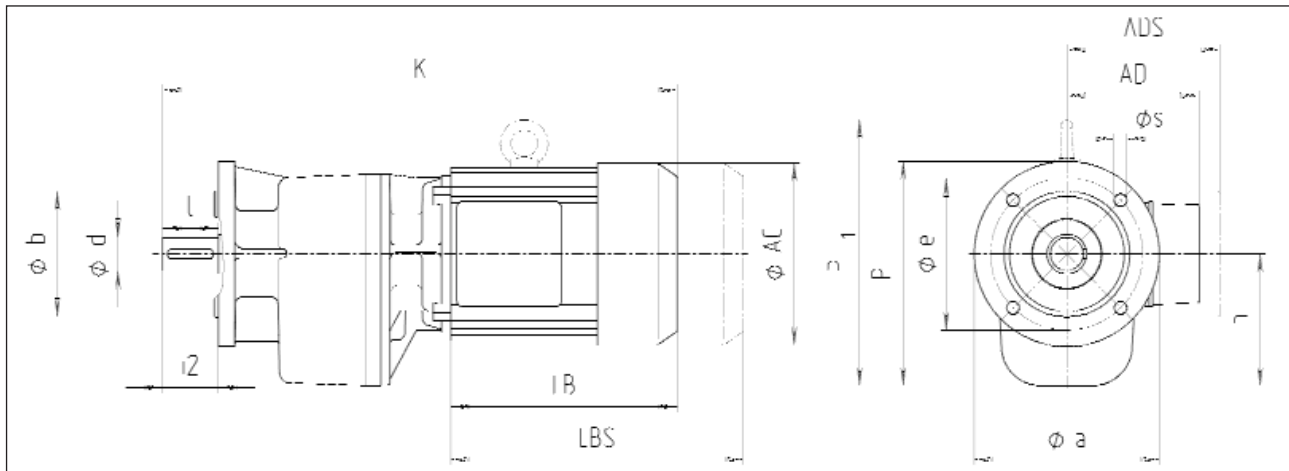


Maßtabellen

Maßtabelle 2-stufige Stirnradtriebmotoren (Flanschausführung B 5)*



Getriebe- typ	Getriebeabhängige Maße [mm]					Motor- typ	Motorabhängige Maße [mm]					Sonstige Maße [mm]	
	Ø a	Ø b	Ø e	Ø s	P		AC	AD	K	LB	P ₁		
G 71 F	120	80	100	7	131	D56	110	90	309	139	-	Ø d = 16 I _N = 28 h = 71 I _L = 40 i ₂ = 28	
	140	95	115	9	141	D63	124	96	327	157	-		
	160	110	130	9	151	D71	139	101	344	172,5	-		
G 80 F	120	80	100	7	140	D56	110	90	330	139	-	Ø d = 20 I _N = 36 h = 80 I _L = 50 i ₂ = 36	
	140	95	115	9	150	D63	124	96	343	157	-		
	160	110	130	9	160	D71	139	101	363	172,5	-		
						D80	158	108	383	199	-		
G 90 F	120	80	100	7	150	D63	124	96	365	157	-	Ø d = 22 I _N = 36 h = 90 I _L = 50 i ₂ = 36	
	140	95	115	9	160	D71	139	101	380	172,5	-		
	160	110	130	9	170	D80	158	108	415	199	-		
						D90S	177	122	428	211,5	-		
G 100 F	140	95	115	9	170	D71	139	101	391	172,5	-	Ø d = 25 I _N = 42 h = 100 I _L = 60 i ₂ = 42	
	160	110	130	9	180	D80	158	108	426	199	-		
	200	130	165	11	200	D90S	177	122	439	211,5	-		
						D90L	177	122	464	236,5	-		
						D100L	196	130	508	276	233		
G 112 F	160	110	130	9	192	D71	139	101	415	172,5	-	Ø d = 30 I _N = 58 h = 112 I _L = 80 i ₂ = 58	
	200	130	165	11	212	D80	158	108	451	199	-		
	250	180	215	14	237	D90S	177	122	463	211,5	-		
						D90L	177	122	488	236,5	-		
						D100L	196	130	532	276	245		
						D112M	220	140	552	284	254		
G 132 F	160	110	130	9	212	D80	158	108	474	199	-	Ø d = 35 I _N = 58 h = 132 I _L = 80 i ₂ = 58	
	200	130	165	11	232	D90S	177	122	487	211,5	-		
	250	180	215	14	257	D90L	177	122	512	236,5	-		
						D100L	196	130	556	276	265		
						D112M	220	140	575	284	274		
						D112Me	220	140	625	334	274		
						D132S	262	181	613	328	308		
						D132M	262	181	651	366	308		
						D132Md	262	181	681	396	308		
					D132L	262	181	721	436	308			

Getriebe- typ	Getriebeabhängige Maße [mm]					Motor- typ	Motorabhängige Maße [mm]					Sonstige Maße [mm]
	Ø a	Ø b	Ø e	Ø s	P		AC	AD	K	LB	P ₁	
G 160 F	200	130	165	11	260	D80	158	108	540	199	-	Ø d = 45 I _N = 82 h = 160 I _L = 110 i ₂ = 82
	250	180	215	14	285	D90S	177	122	539	211,5	-	
	300	230	265	14	310	D90L	177	122	564	236,5	-	
						D100L	196	130	602	276	293	
						D112M	220	140	618	284	302	
						D112Me	220	140	668	334	302	
						D132S	262	181	669	328	336	
						D132M	262	181	707	366	336	
						D132Md	262	181	737	396	336	
						D132L	262	181	777	436	336	
						D160M	310	238	750	411	364	
					D160L	310	238	794	455	364		
G 180 F	250	180	215	14	305	D90S	177	122	579	211,5	-	Ø d = 55 I _N = 82 h = 180 I _L = 110 i ₂ = 82
	300	230	265	14	330	D90L	177	122	604	236,5	-	
	350	250	300	18	355	D100L	196	130	642	276	313	
						D112M	220	140	658	284	322	
						D112Me	220	140	708	334	322	
						D132S	262	181	709	328	356	
						D132M	262	181	747	366	356	
						D132Md	262	181	777	396	356	
						D132L	262	181	817	436	356	
						D160M	310	238	790	411	384	
						D160L	310	238	834	455	384	
G 200 F	300	230	265	14	350	D90S	177	122	632	211,5	-	Ø d = 60 I _N = 105 h = 200 I _L = 140 i ₂ = 105
	350	250	300	18	375	D90L	177	122	657	236,5	-	
						D100L	196	130	699	276	333	
						D112M	220	140	716	284	342	
						D112Me	220	140	766	334	342	
						D132S	262	181	763	328	376	
						D132M	262	181	801	366	376	
						D132Md	262	181	831	396	376	
						D132L	262	181	871	436	376	
						D160M	310	238	842	411	404	
						D160L	310	238	886	455	404	
G 225 F	350	250	300	18	400	D100L	196	130	706	276	358	Ø d = 65 I _N = 105 h = 225 I _L = 140 i ₂ = 105
	450	350	400	8x18	450	D112M	220	140	724	284	367	
						D112Me	220	140	774	334	367	
						D132S	262	181	770	328	401	
						D132M	262	181	808	366	401	
						D132Md	262	181	838	396	401	
						D132L	262	181	878	436	401	
						D160M	310	238	849	411	429	
					D160L	310	238	893	455	429		
G 250 F	450	350	400	8x18	475	D132S	262	181	878	328	426	Ø d = 80 I _N = 130 h = 250 I _L = 170 i ₂ = 130
						D132M	262	181	916	366	426	
						D132Md	262	181	946	396	426	
						D132L	262	181	986	436	426	
						D160M	310	238	969	411	454	
					D160L	310	238	1013	455	454		