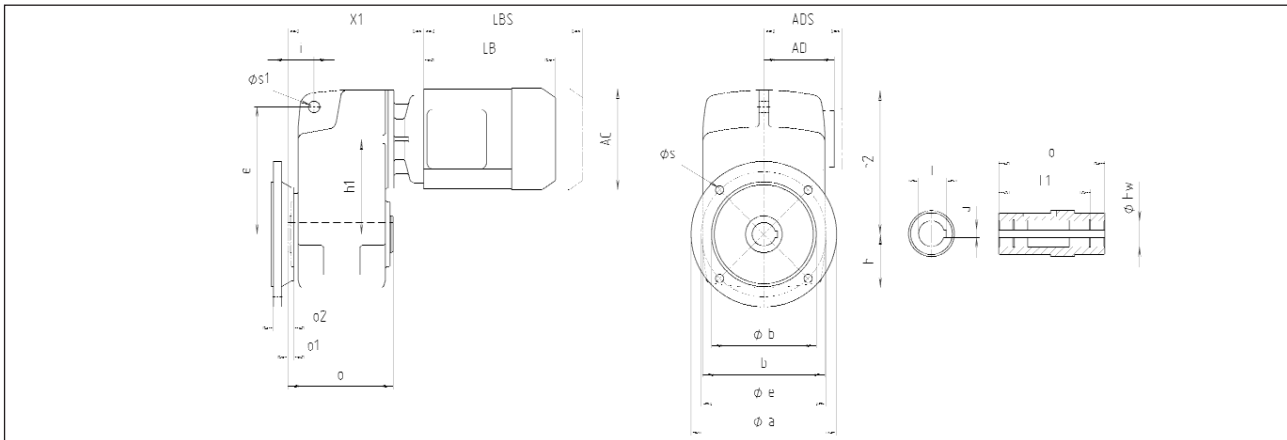
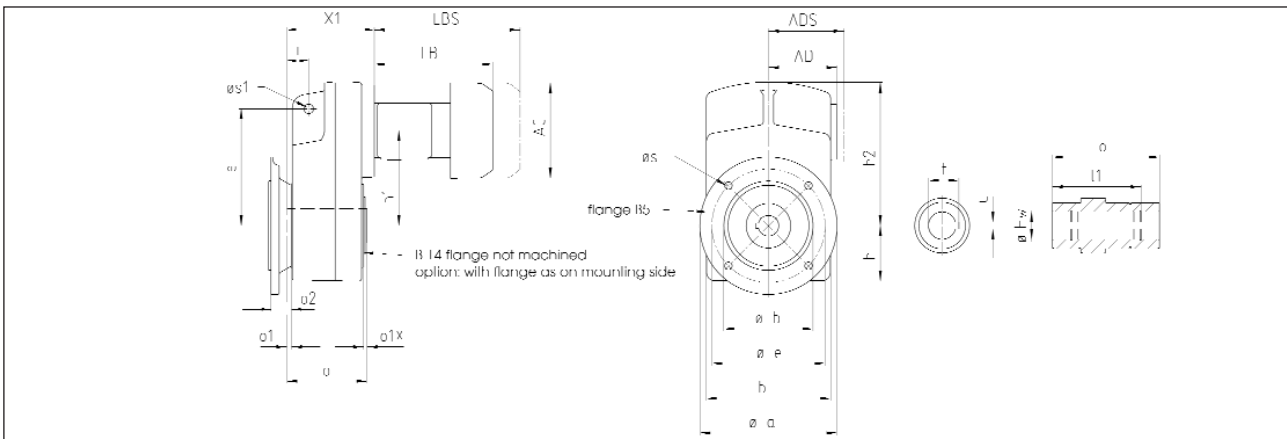


Dimensions for 3-stage shaft mounted helical geared motors (Slip-on execution with flange B 5)*



Gear box type	Gearbox related dimensions [mm]						Motor type	Motor related dimensions [mm]			
	AC	AD	LB	X ₁	AC	AD		LB	X ₁		
FGA 253	Ø a = 200	h ₁ = 110	o ₁ = 7	D71	139	101	172,5	165			
	b = 150	h ₂ = 170	o ₂ = 30	D80	158	108	199	178,5			
	Ø b = 130	Ø HW = 30	Ø s = 11	D90S	177	122	211,5	181			
	e = 150	i = 32	Ø s ₁ = 14	D90L	177	122	236,5	181			
	Ø e = 165	L ₁ = 129,3	t = 33,3	D100L	196	130	276	180,5			
	h = 65,5	o = 146	u = 8								



Gear box type	Gearbox related dimensions [mm]						Motor type	Motor related dimensions [mm]			
	AC	AD	LB	X ₁	AC	AD		LB	X ₁		
FGA 423	Ø a = 200	h ₂ = 209	Ø s = 11	D63	124	96	157	128,5			
	b = 181	Ø HW = 30 / 35	s ₁ = 14	D71	139	101	172,5	127,5			
	Ø b = 130	i = 32	t = 33,3 / 38,3	D80	158	108	199	136,5			
	e = 170	L ₁ = 97	u = 8 / 10	D90S	177	122	211,5	136,5			
	Ø e = 165	o = 117		D90L	177	122	236,5	136,5			
	h = 80,5	o ₁ = 7									
	h ₁ = 138,5	o ₂ = 30									
FGA 1353	Ø a = 250	h ₂ = 266	Ø s = 14	D71	139	101	172,5	156			
	b = 215	Ø HW = 50 / 55	s ₁ = 21	D80	158	108	199	165			
	Ø b = 180	i = 41,5	t = 53,8 / 59,3	D90S	177	122	211,5	165			
	e = 218	L ₁ = 142,1	u = 14 / 16	D90L	177	122	236,5	165			
	Ø e = 215	o = 165		D100L	196	130	276	190			
	h = 106	o ₁ = 8,5									
	h ₁ = 231	o ₂ = 35									

